

RAPPORTO DI PROVA n° 0544/2014-C

Guidonia M.30/07/2014

Risultato delle prove fonometriche eseguite, il giorno 24/07/2014, per la determinazione del potere fonoisolante di un infisso a due ante, consegnato in data 23/07/2014.

Le caratteristiche geometriche e strutturali sono riportate nel disegno allegato, fornito dal Committente, che costituisce parte integrante del presente rapporto prova.

Committente : TO.MA. S.p.A.  
- Muro Leccese - (LE)

DATI DICHIARATI

Denominazione : TIERRE 640TH  
Tipo apertura : battente  
Struttura infisso : alluminio  
Vetro utilizzato : 44.2 AR/20 gas argon/66.2  
Guarnizioni applicate : n° 2  
Dimensioni (mm) : 1230 x 1480 (totali)



STRUMENTI DI MISURA

Sono stati utilizzati strumenti di misura della Briel & Kjaer, conformi alle norme IEC 61672-1 Classe 1.

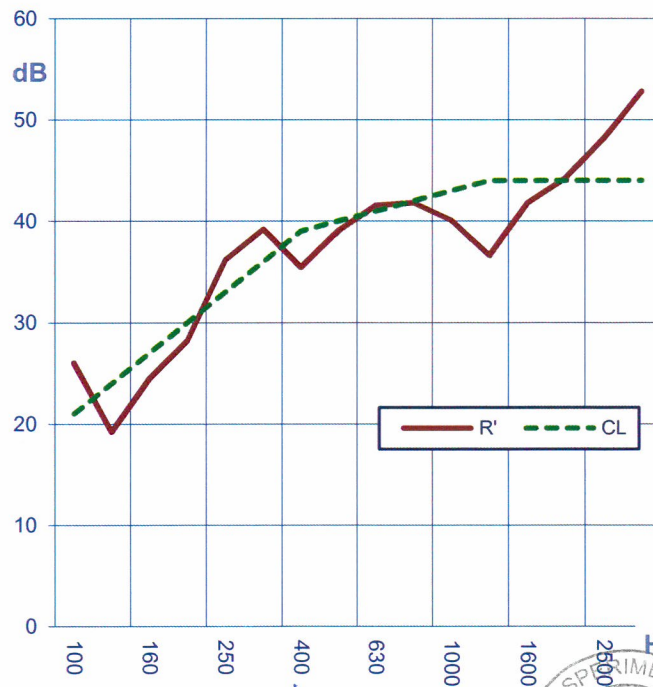
MODALITA' DI PROVA

Il campione in esame è stato installato all'interno di una parete ad alto potere fonoisolante realizzata tra due camere riverberanti, la prima, emittente, ha un volume di 60,6 m³ la seconda ricevente, ha un volume di 69.2 m³. La prova è stata eseguita secondo le modalità dettate dalla UNI EN ISO 140-3.

RISULTATO DELLE MISURE

f Hz	L1	L2	T2	R'	CL
100	88,8	62,5	5,84	26,0	21,0
125	91,1	69,9	3,92	19,2	24,0
160	91,1	64,3	3,65	24,5	27,0
200	93,9	63,1	3,42	28,2	30,0
250	95,1	56,1	3,24	36,2	33,0
315	94,8	52,6	3,11	39,2	36,0
400	90,7	50,8	2,23	35,5	39,0
500	91,0	47,3	2,13	39,1	40,0
630	89,5	42,7	1,85	41,5	41,0
800	88,3	40,6	1,59	41,8	42,0
1000	87,2	40,8	1,44	40,1	43,0
1250	86,2	43,1	1,39	36,6	44,0
1600	88,0	39,5	1,33	41,8	44,0
2000	87,9	36,8	1,28	44,2	44,0
2500	87,5	32,0	1,14	48,1	44,0
3150	89,4	29,1	1,10	52,8	44,0

Rilievi ambientali di laboratorio: 24 °C - 56 % U.R.



Rw (C;C<sub>tr</sub>) = 40,0 (-2;-5) dB ( 500 Hz UNI EN ISO 717-1 )

LO SPERIMENTATORE

Geom. Antonio Liberatore

LA DIREZIONE

Dott. Ing. Fabrizio Olini



E' vietata la riproduzione parziale del Rapporto senza il consenso scritto dell'Istituto



REG. N. 5025  
UNI EN ISO 9001:2008

SEDE LEGALE E STABILIMENTO:

S.S. 275 MAGLIE-LEUCA  
73036 - MURO LECCESE (LE)  
TEL. 0836 / 44 40 83-4-5  
FAX 0836 / 44 45 32  
C.F. / P.I. 0 313 481 075 7  
E-MAIL: [INFO@TOMALLUMINIO.IT](mailto:INFO@TOMALLUMINIO.IT)  
[TOMALLUMINIO@PEC.IT](mailto:TOMALLUMINIO@PEC.IT)  
[WWW.TOMALLUMINIO.IT](http://WWW.TOMALLUMINIO.IT)

## SCHEDA TECNICA DEL SERRAMENTO

NOME COMMERCIALE : Tierre 640TH

MATERIALE PROFILO : Lega di Alluminio EN AW 6060 stato T5

DIMENSIONI TOTALI (mm) : La = 1.230 mm h = 1.480 mm  
APRIBILI (mm) : La = 591,4 mm h = 1.437,8 mm

N° ANTE : 2

TIPO APERTURA : Battente

N° CERNIERE SU OGNI ANTA }  
O ACCESSORI SCORRIMENTO } : 2 cerniere Flash base Ra 1427 Giesse

N° PUNTI DI CHIUSURA : 3

VETRI UTILIZZATI : 44.2 AR/20 gas Argon/66.2

PROFILO TELAIO MARCA TO.MA. TIPO Telaio a "Z" TR 6401  
PROFILO ANTA MARCA TO.MA. TIPO Anta con fermavetro TR 6457

SISTEMA FISSAGGIO VETRI : Fermavetro a scatto



MATERIALE UTILIZZATO } interno : EPDM  
TENUTA VETRO-PROFILO } esterno : EPDM

GUARNIZIONI ANTA/TELAIO N° 2 MARCA Complastex TIPO a pressione in EPDM


COLLEGAMENTO GUARNIZIONI : Angolo vulcanizzato in EPDM  
VERT./ORIZZ. ANTA/TELAIO

ACCESSORI (distinta ferramenta) MARCA Giesse COD./TIPO n.1 Ra 1056 cremonese  
MARCA Giesse COD./TIPO n. 2 Ra 1437 incontro  
MARCA Giesse COD./TIPO n. 2 Ra 1002 terminale asta

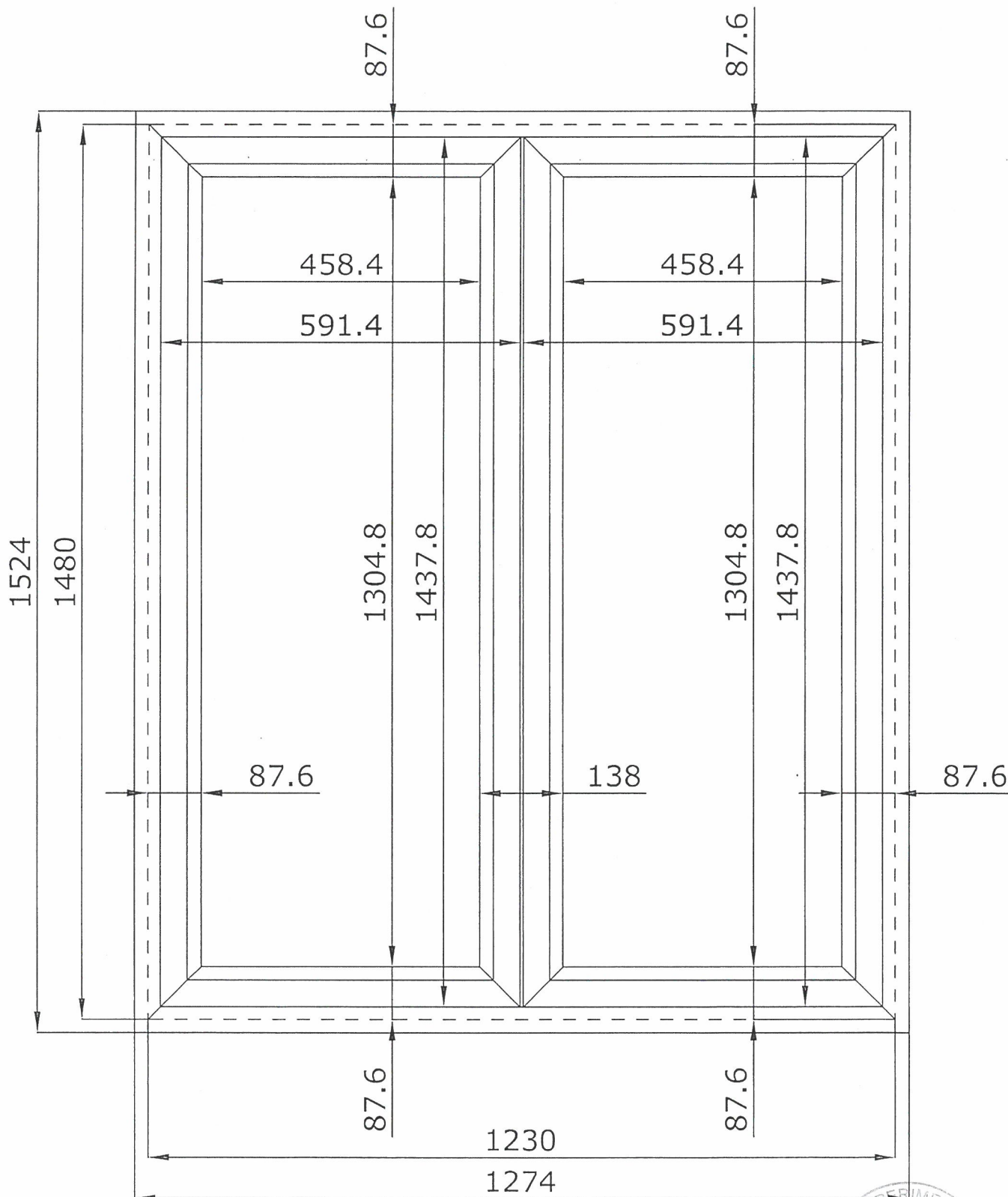
ULTERIORI APPLICAZIONI : n. 3 cappette di drenaggio acqua  
1 coppia di tappi di riporto Ra 3920 Complastex

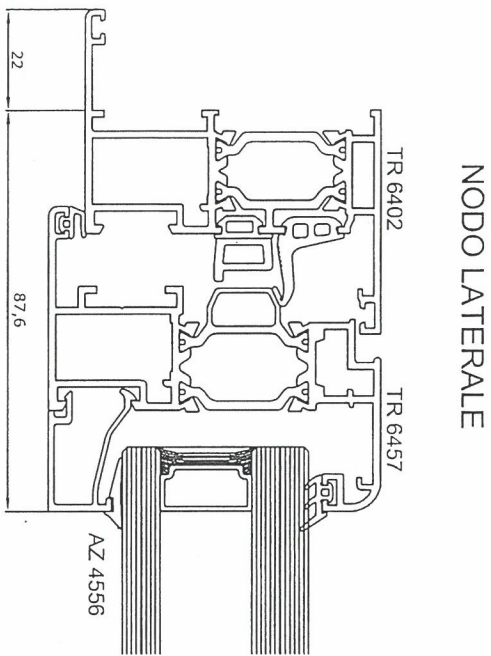
timbro e firma

**TO.MA. S.p.A.**  
S.S. 275 Maglie - Leuca, Km 2,990  
**73036 MURO LECCESE (Le)**  
Part. IVA 03134810757

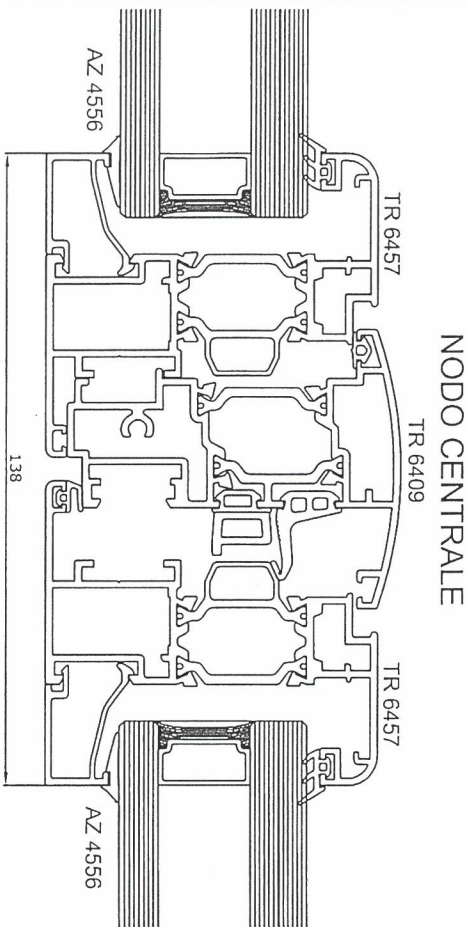


# INFISSO A DUE ANTE





Scala 1:1



Scala 1:1

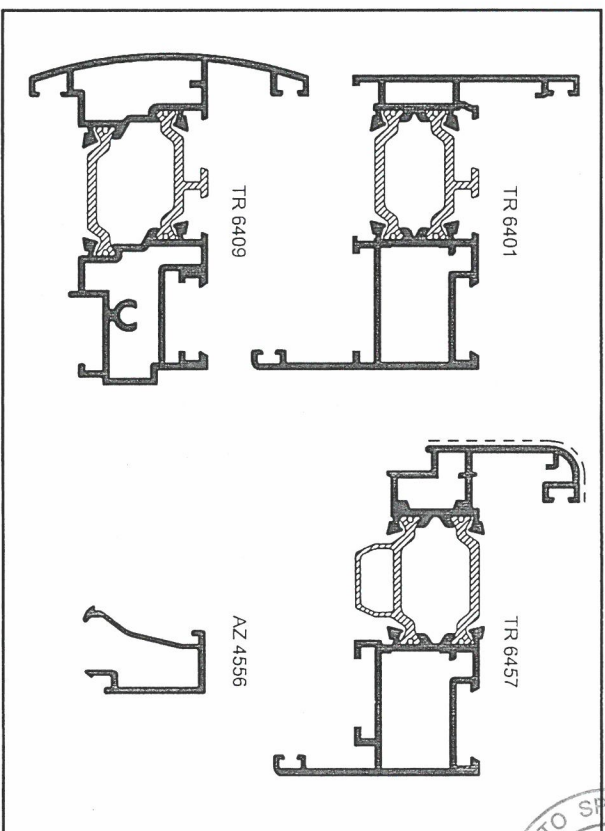


Fig. 2: Sezioni dei profilati

SCALA 1:1

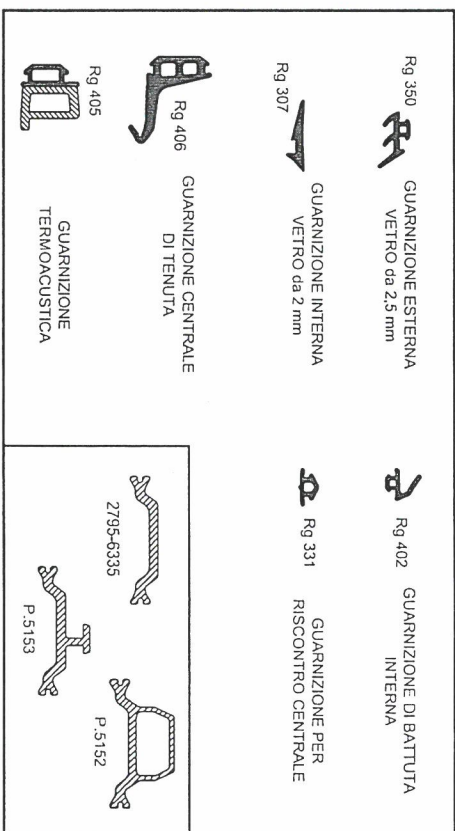


Fig. 3: Sezioni delle guarnizioni e delle battente

